

1500rpm, 主电机, 小惯量, 风冷却

Main drive,Middle Inertia, Force cooling Fan

Type 型号	额定转速nN (rpm)	额定扭力 MN (Nm)	额定电流 IN (A)	额定功率 PN (KW)	电压常数 KE (V/rpm)	扭力常数 Kt (Nm/A)	转动惯量 J (10 ⁻⁴ kgm ²)	重量 (kg)	中心高 Shaft high (mm)
GK8101-8S9B61	1500	29	8.6	4.6	204	3.37	53.3	22	100
GK8103-8S9B61	1500	38	11.5	6	204	3.31	57.1	23	100
GK8105-8S9B61	1500	46	13.8	7.2	204	3.33	64.5	25	100
GK8107-8S9B61	1500	56	17	8.8	204	3.30	75.6	28	100
GK8109-8S9B61	1500	77	23	12	204	3.35	101.5	36	100
GK81011-8S9B61	1500	95	28.5	15	204	3.33	129.4	42	100
GK8130-8S9B61	1500	81	23.4	13	204	2.51	128	52	132
GK8131-8S9B61	1500	102	30.2	16	204	3.38	149	65	132
GK8132-8S9B61	1500	127	36.9	20	204	3.44	190	91	132
GK8133-8S9B61	1500	161	46.6	25	204	3.45	232	117	132
GK8135-8S9B61	1500	190	56.4	30	204	3.37	273	143	132
GK8137-8S9B61	1500	210	62.8	33	204	3.35	285	149	132
GK8138-8S9B61	1500	230	68	36	204	3.39	327	175	132
GK8139-8S9B61	1500	250	74.3	39	204	3.37	358	195	132

2000rpm, 主电机, 小惯量, 风冷却

Main drive,Middle Inertia, Force cooling Fan

Type 型号	额定转速nN (rpm)	额定扭力 MN (Nm)	额定电流 IN (A)	额定功率 PN (KW)	电压常数 KE (V/rpm)	扭力常数 Kt (Nm/A)	转动惯量 J (10 ⁻⁴ kgm ²)	重量 (kg)	中心高 Shaft high (mm)
GK8101-8S9C61	2000	27	10.7	5.7	153	2.52	53.3	22	100
GK8103-8S9C61	2000	36	14.5	8	153	2.49	57.1	23	100
GK8105-8S9C61	2000	43	17.3	9.0	153	2.49	64.5	25	100
GK8107-8S9C61	2000	53	21.2	11.1	153	2.50	75.6	28	100
GK8109-8S9C61	2000	73	28.5	15	153	2.56	101.5	36	100
GK81011-8S9C61	2000	90	36	19	153	2.50	129.4	42	100
GK8130-8S9C61	2000	75	37.8	16	153	2.51	128	52	132
GK8131-8S9C61	2000	90	47.4	19	153	2.53	149	65	132
GK8132-8S9C61	2000	120	59.3	25	153	2.53	190	91	132
GK8133-8S9C61	2000	150	76.5	31	153	2.48	232	117	132
GK8135-8S9C61	2000	180	89.1	38	153	2.53	273	143	132
GK8137-8S9C61	2000	210	101.1	44	153	2.52	285	149	132
GK8138-8S9C61	2000	220	106.5	46	153	2.63	327	175	132
GK8139-8S9C61	2000	240	114.5	50	153	2.62	358	195	132

2500rpm, 主电机, 小惯量, 风冷却

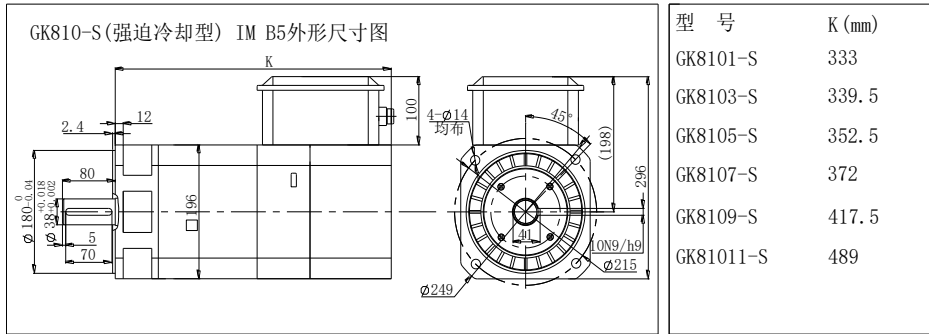
Main drive,Middle Inertia, Force cooling Fan

Type 型号	额定转速nN (rpm)	额定扭力 MN (Nm)	额定电流 IN (A)	额定功率 PN (KW)	电压常数 KE (V/rpm)	扭力常数 Kt (Nm/A)	转动惯量 J (10 ⁻⁴ kgm ²)	重量 (kg)	中心高 Shaft high (mm)
GK8101-8S9N61	2500	25	12.4	6.5	122.4	2.01	53.3	22	100
GK8103-8S9N61	2500	33	16.6	9	122.4	1.99	57.1	23	100
GK8105-8S9N61	2500	40	20.1	10.5	122.4	1.99	64.5	25	100
GK8107-8S9N61	2500	48	24	12.6	122.4	2.00	75.6	28	100
GK8109-8S9N61	2500	66	32.2	17	122.4	2.05	101.5	36	100
GK81011-8S9N61	2500	80	40	21	122.4	2.00	129.4	45	100
GK8130-8S9N61	2500	67	33.6	18	122.4	2.00	128	52	132
GK8131-8S9N61	2500	84	41.9	22	122.4	2.01	149	65	132
GK8132-8S9N61	2500	105	50.6	27	122.4	2.07	190	91	132
GK8133-8S9N61	2500	133	64.2	35	122.4	2.07	232	117	132
GK8135-8S9N61	2500	158	76.3	41	122.4	2.07	273	143	132
GK8137-8S9N61	2500	168	82	44	122.4	2.05	285	149	132
GK8138-8S9N61	2500	185	92.4	48	122.4	2.00	327	175	132
GK8139-8S9N61	2500	195	98.2	51	122.4	1.99	358	195	132

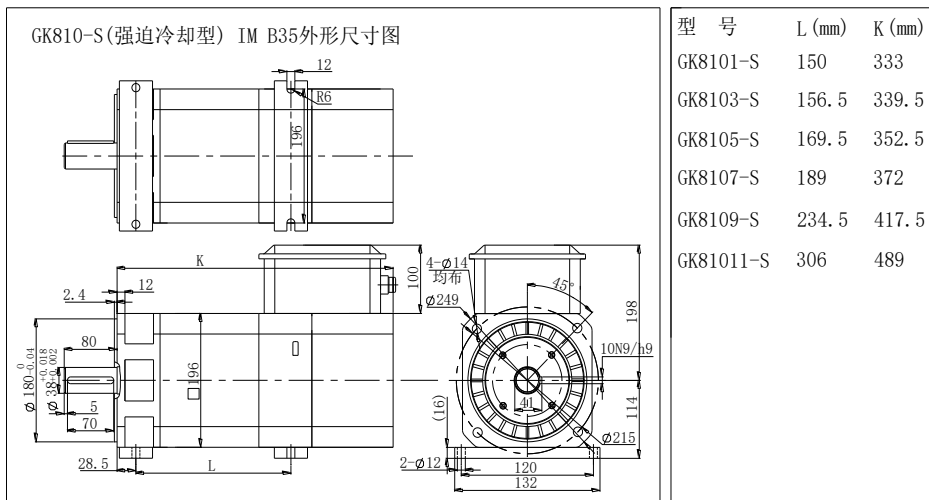
3000rpm, 主电机, 小惯量, 风冷却

Main drive,Middle Inertia, Force cooling Fan

Type 型号	额定转速nN (rpm)	额定扭力 MN (Nm)	额定电流IN (A)	额定功率 PN (KW)	电压常数 KE (V/rpm)	扭力常数 Kt (Nm/A)	转动惯量 J (10 ⁻⁴ kgm ²)	重量 (kg)	中心高 Shaft high (mm)
GK8101-8S9F61	3000	23	13.7	7.2	102	1.68	53.3	22	100
GK8103-8S9F61	3000	31	18.7	10	102	1.66	57.1	23	100
GK8105-8S9F61	3000	38	22.9	11.9	102	1.66	64.5	25	100
GK8107-8S9F61	3000	45	27	14.1	102	1.67	75.6	28	100
GK8109-8S9F61	3000	61	35.7	19	102	1.71	101.5	36	100
GK81011-8S9F61	3000	76	45.6	24	102	1.67	129.4	42	100



注：电机轴伸键可根据需要选配。



注：电机轴伸键可根据需要选配。

